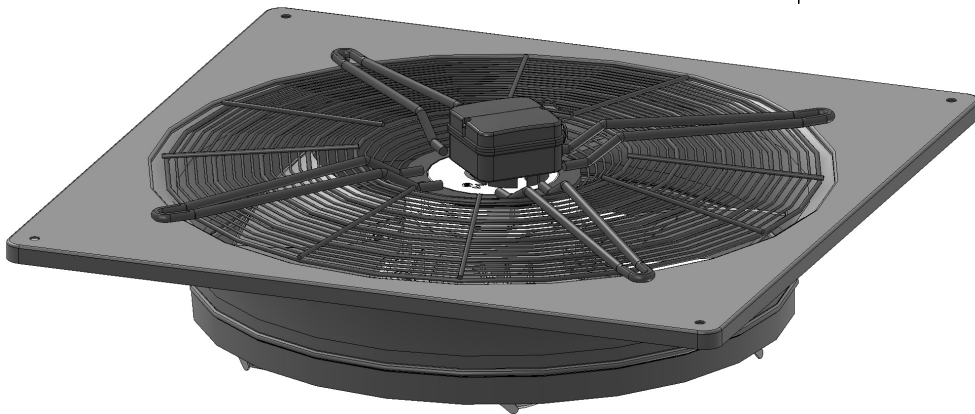
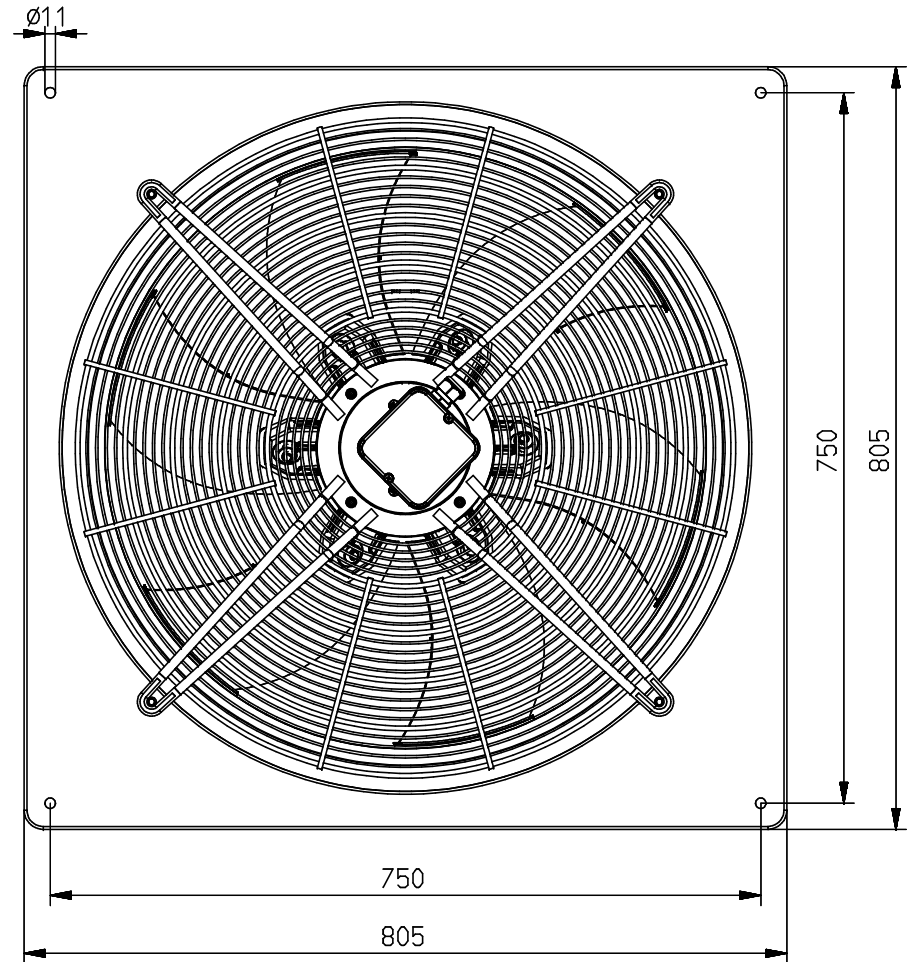
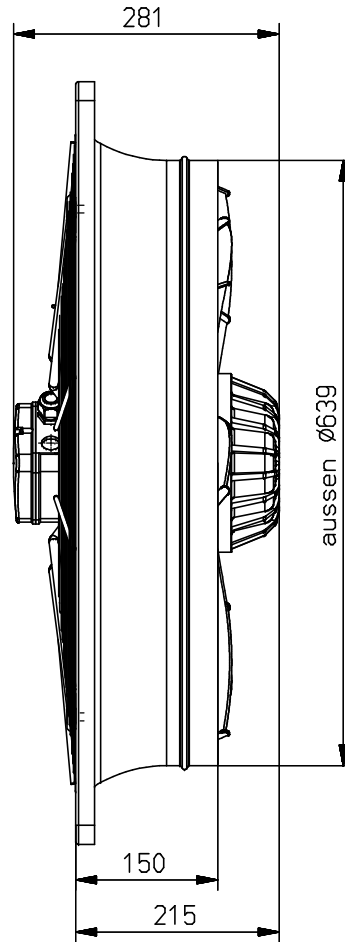
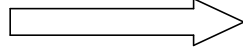


Förderrichtung "A"



Verfasser : TK/TM . OS . EK (PL)	9				Werkstoff material	Freimaßtoleranzen dimensional variation			DIN 7168 m	Baugröße type	AKFD 630-4N-6LA_A5		
	8					Gewicht weight	2015		Datum date		Name name	Art. Nr.	Maßstab scale
	7						Bearb.	23.01.	Pi				
	6						Gepr.	23.01.	NA				
	5						Norm.						
4													
3									rosenberg Ventilatoren GmbH D - 74653 Künzelsau Tel. (07940) 142-0	Ers.t.			
2													
1													
Nr.	Änderung modification	Datum date	Name name										